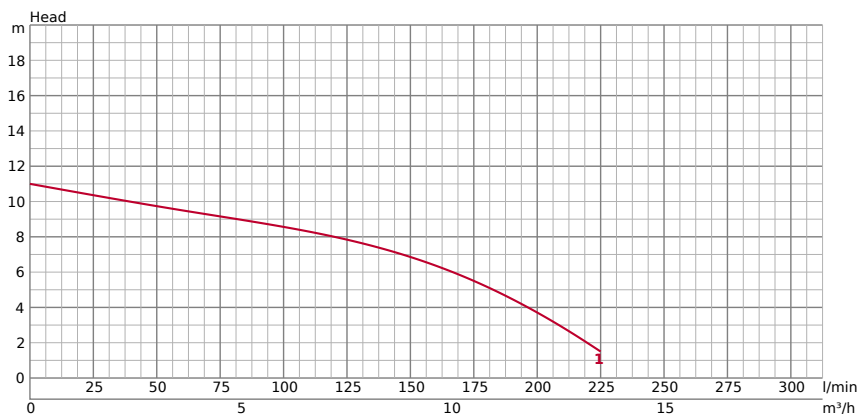


LB-480A

INFORMAZIONI TECNICHE

GENERALE		FLUIDO DI POMPAGGIO	
Ø Bocca di scarico mm	50	Tipo di fluido	Drenaggio
Tipo di raccordo	Flangia filettata/Raccordo per tubo flessibile	Temperatura	Temperatura 0-40°C
		Max. passaggio solidi mm	6
		Massima sostanza secca %	10
		Valore massimo del pH	5-9
		Portata massima l/min	225
		Prevalenza massima m	11

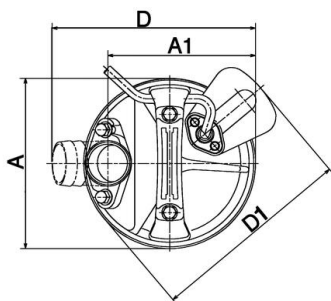
INFORMAZIONI TECNICHE | Pompa, Motore, Altri on the next page →

POMPA	COMPONENTI		MATERIALE	
	Girante	Girante Semi-Vortex	Girante	Gomma uretanica
	Cuscinetti	Cuscinetti a sfere schermati	Rivestimento	Gomma etilene propilene
	Tenuta meccanica	Doppia tenuta meccanica in bagno d'olio	Piastra di aspirazione	Lamiera d'acciaio + gomma uretanica
		Corpo pompa	Acciaio	
		Tenuta meccanica	Carburo di silicio	

MOTORE	COMPONENTI		MATERIALE	
	Potenza motore kW	0,48	Telaio	Fusione di lega di alluminio
	Tipo di avviamento	condensatore	Albero	Acciaio inossidabile EN-X6Cr13
	Tipo, Poli	Motore a induzione, 2 poli, IP68	Cavo	Cavo H07RN8-F 3C*1, 0mm ²
	Isolamento	Classe di isolamento E	Lunghezza del cavo	10 metri
	Fase / Tensione	Monofase / 230V / 110V / 50Hz		
	giri al minuto	2610		
	Protezione motore (integrata)	Protettore in miniatura		
Corrente nominale	2,90			

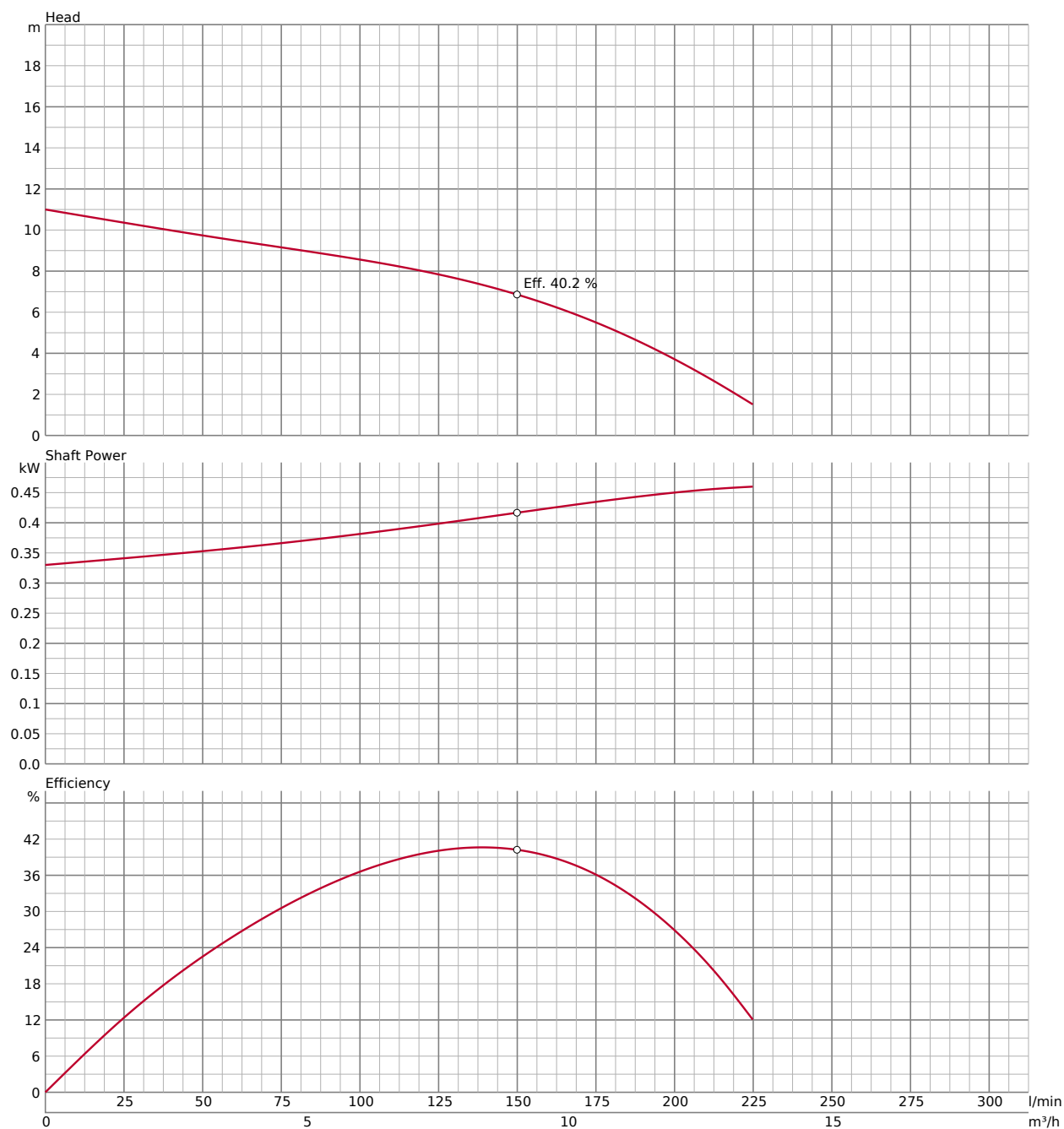
ALTRI	COMPONENTI	
	Peso a secco Kg	11
Resistenza alla pressione	massimo 20m	

DIMENSIONI



DIMENSIONI - IN MM					
A	187	D	231	H	228
A1	161	d	50	W1	115
B	353	D1	223		

CURVA DI PRESTAZIONE



In caso di utilizzo con miscele abrasive e/o corrosive, una naturale elevata usura potrà essere riscontrata, pertanto si consiglia di visitare il nostro sito web: www.tsurumi.eu/english/applications.htm.

ACCESSORI

PUMP DISCHARGE **032-000-28**

3" Hose Coupling

Scarico da 3" con attacco adatto per attacco tubo flessibile

ELECTRODE EXTENSION **090-125-14**

Extension electrode for LB-480A, LB-800A (2pcs)

Elettrodo di prolunga per LB-480A, LB-800A (2 pezzi)



OIL LEAKAGE SENSOR **TSS-TEG-08**

TSS Seal Oil Sensor M8 (10m)

Sensori di perdite montati esternamente per il rilevamento di acqua all'interno della camera dell'olio. Si prega di notare che è necessario installare un relè aggiuntivo, ad esempio un rilevatore.



ACCESSORI

MOTOR PROTECTION PLUGS **56103000tu**

Motor Protection Plug 230V w/z hand-automatic (on-off)

SPECIFICHE

Amperage Control	3,0A	IP	44
Cable Gland	2 x M16		

interruttore: protezione OFF-ON (0-I) 3A 2 pressacavi M16, per l'uso di un interruttore a galleggiante esterno
 Protezione da sovraccarico: disconnette automaticamente il motore in caso di assorbimento di corrente eccessivo, prevenendo surriscaldamento e d

