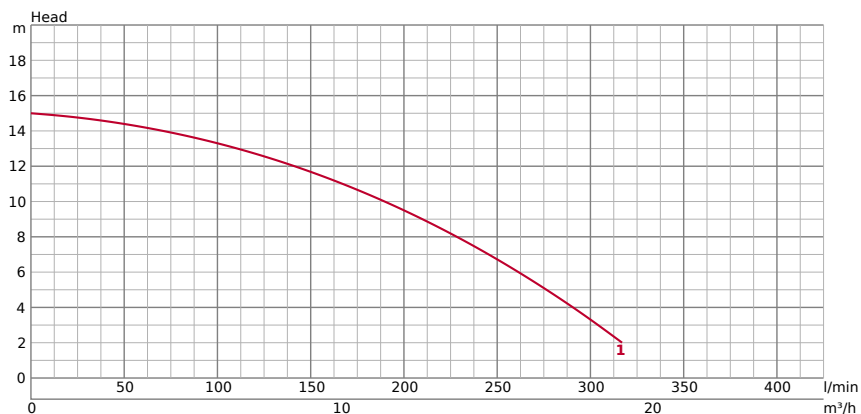


LB-800

INFORMAZIONI TECNICHE

GENERALE		FLUIDO DI POMPAGGIO	
Ø Bocca di scarico mm	50	Tipo di fluido	Drenaggio
Tipo di raccordo	Flangia filettata/Raccordo per tubo flessibile	Temperatura	Temperatura 0-40°C
		Max. passaggio solidi mm	6
		Massima sostanza secca %	10
		Valore massimo del pH	5-9
		Portata massima l/min	310
		Prevalenza massima m	15

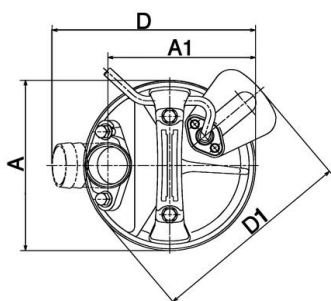
INFORMAZIONI TECNICHE | Pompa, Motore, Altri on the next page →

POMPA	COMPONENTI		MATERIALE	
	Girante	Girante Semi-Vortex	Girante	Gomma uretanica
	Cuscinetti	Cuscinetti a sfere schermati	Rivestimento	Gomma etilene propilene
	Tenuta meccanica	Doppia tenuta meccanica in bagno d'olio	Piastra di aspirazione	Lamiera d'acciaio + gomma uretanica
		Corpo pompa	Acciaio	
		Tenuta meccanica	Carburo di silicio	

MOTORE			MATERIALE	
	Potenza motore kW	0,75	Telaio	Fusione di lega di alluminio
	Tipo di avviamento	condensatore	Albero	Acciaio inossidabile EN-X6Cr13
	Tipo, Poli	Motore a induzione, 2 poli, IP68	Cavo	Cavo H07RN8-F 3C*1, 0mm ²
	Isolamento	Classe di isolamento E	Lunghezza del cavo	10 metri
	Fase / Tensione	Monofase / 230V / 110V / 50Hz		
	giri al minuto	2741		
	Protezione motore (integrata)	Interruttore termico circolare		
Corrente nominale	4.50			

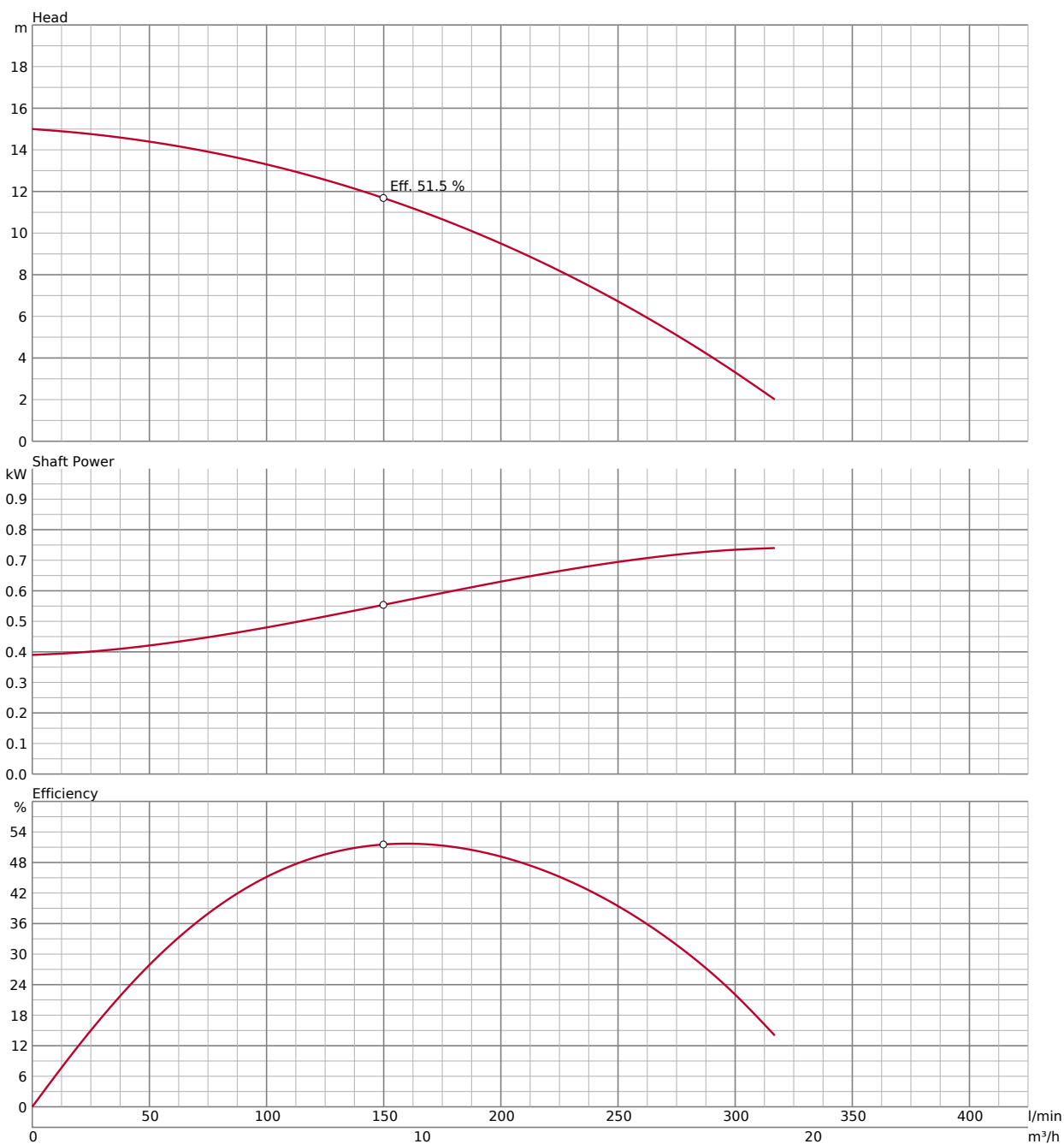
ALTRI		
	Peso a secco Kg	13.10
Resistenza alla pressione	massimo 20m	

DIMENSIONI



DIMENSIONI - IN MM					
A	187	D	230	H	283
A1	160	d	50	W1	50
B	408				

CURVA DI PRESTAZIONE



In caso di utilizzo con miscele abrasive e/o corrosive, una naturale elevata usura potrà essere riscontrata, pertanto si consiglia di visitare il nostro sito web: www.tsurumi.eu/english/applications.htm.

ACCESSORI

PUMP DISCHARGE **032-000-28**

3" Hose Coupling

Scarico da 3" con attacco adatto per attacco tubo flessibile

OIL LEAKAGE SENSOR **TSS-TEG-08**

TSS Seal Oil Sensor M8 (10m)

Sensori di perdite montati esternamente per il rilevamento di acqua all'interno della camera dell'olio. Si prega di notare che è necessario installare un relè aggiuntivo, ad esempio un rilevatore.



FLOAT SWITCH **106-TEG-10**

Short Float for 1-phase pumps

Funzionamento automatico: attiva la pompa sommergibile quando il livello dell'acqua raggiunge un'altezza preimpostata e la disattiva quando il livello scende, evitando traboccamenti o danni alla pompa.



ACCESSORI

MOTOR PROTECTION PLUGS **56105000tu**

Motor Protection Plug 230V w/z hand-automatic (on-off)

SPECIFICHE

Amperage Control	5,0A	IP	44
Cable Gland	2 x M16		

interruttore: protezione OFF-ON (0-I) 5A 2 pressacavi M16, per l'uso di un interruttore a galleggiante esterno
 Protezione da sovraccarico: disconnette automaticamente il motore in caso di assorbimento di corrente eccessivo, prevenendo surriscaldamento e d



CABLE REPAIR SET **061-TEG-05**

Cable Repair Kit for 001-012-44 Cabtyre Cable Set (10m) H07RN8

Kit di riparazione cavi che consente di riparare autonomamente un cavo rotto in loco.

