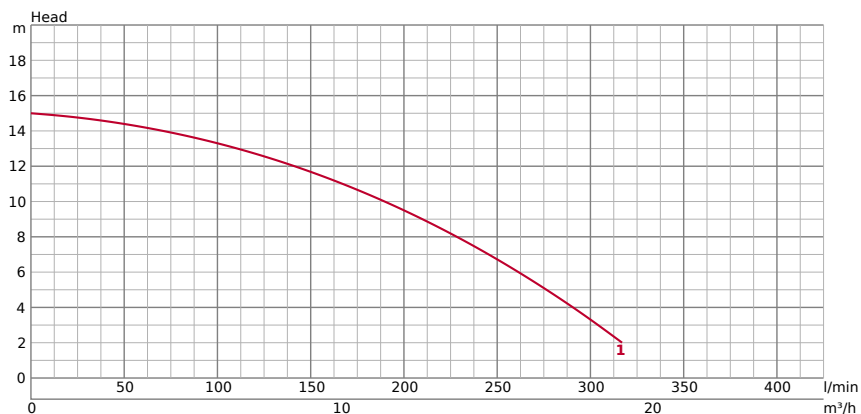


LB-800A

INFORMAZIONI TECNICHE

GENERALE			FLUIDO DI POMPAGGIO		
Ø Bocca di scarico mm	50		Tipo di fluido	Drenaggio	
Tipo di raccordo	Flangia filettata/Raccordo per tubo flessibile		Temperatura	Temperatura 0-40°C	
			Max. passaggio solidi mm	6	
			Massima sostanza secca %	10	
			Valore massimo del pH	5-9	
			Portata massima l/min	310	
			Prevalenza massima m	15	

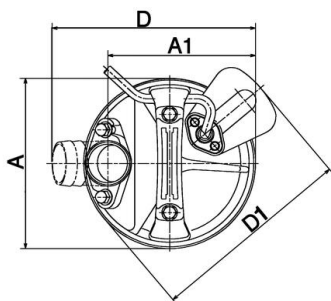
INFORMAZIONI TECNICHE | Pompa, Motore, Altri on the next page →

POMPA	COMPONENTI		MATERIALE	
	Girante	Girante Semi-Vortex	Girante	Gomma uretanica
	Cuscinetti	Cuscinetti a sfere schermati	Rivestimento	Gomma etilene propilene
	Tenuta meccanica	Doppia tenuta meccanica in bagno d'olio	Piastra di aspirazione	Lamiera d'acciaio + gomma uretanica
		Corpo pompa	Acciaio	
		Tenuta meccanica	Carburo di silicio	

MOTORE	MATERIALE	
	Potenza motore kW	0,75
	Tipo di avviamento	condensatore
	Tipo, Poli	Motore a induzione, 2 poli, IP68
	Isolamento	Classe di isolamento E
	Fase / Tensione	Monofase / 230V / 110V / 50Hz
	giri al minuto	2741
	Protezione motore (integrata)	Interruttore termico circolare
Corrente nominale	4.50	
	Telaio	Fusione di lega di alluminio
	Albero	Acciaio inossidabile EN-X6Cr13
	Cavo	Cavo H07RN8-F 3C*1, 0mm ²
	Lunghezza del cavo	10 metri

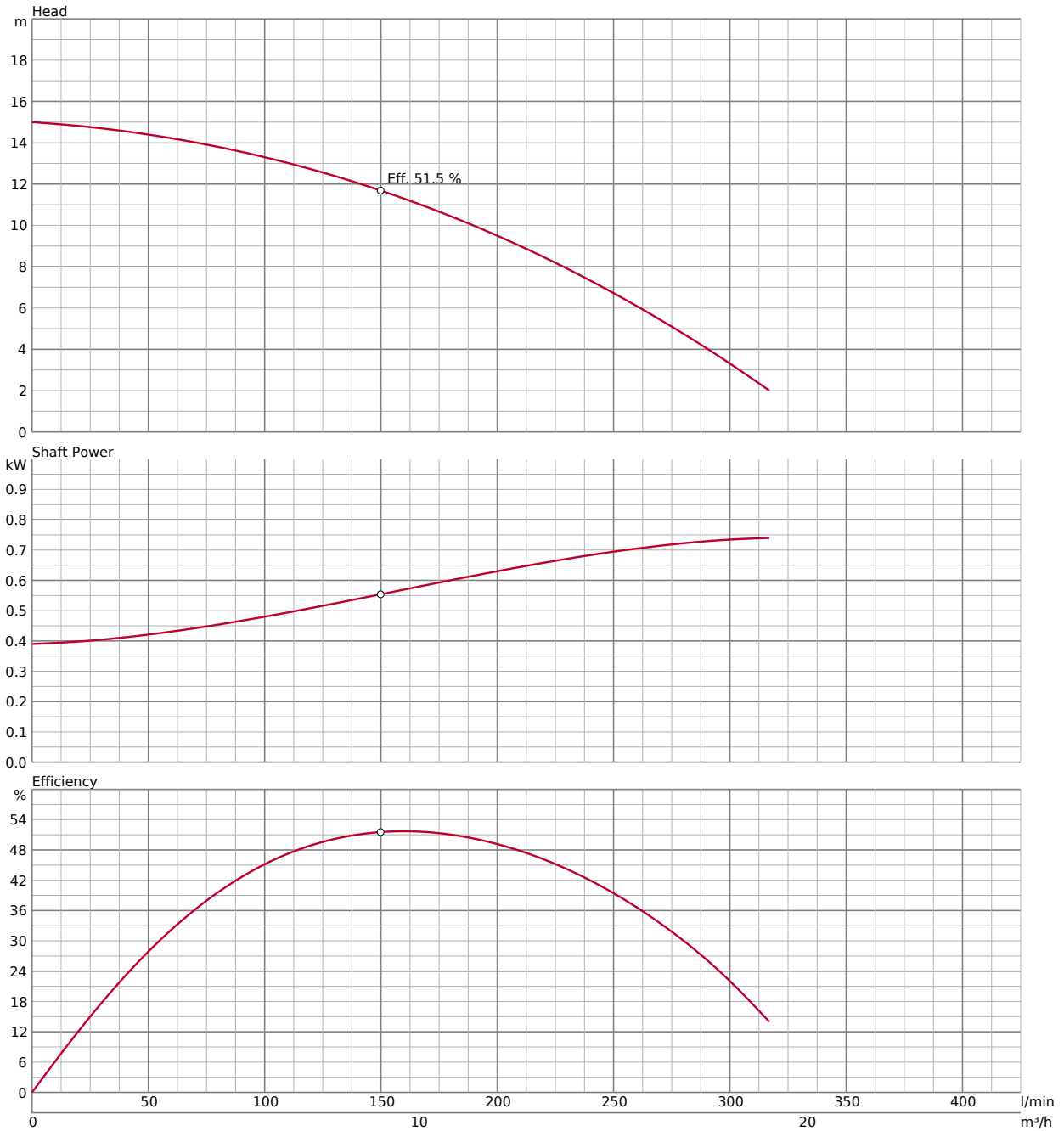
ALTRI	Peso a secco Kg	13.70
	Resistenza alla pressione	massimo 20m

DIMENSIONI



DIMENSIONI - IN MM					
A	187	D	230	H	283
A1	160	d	50	W1	170
B	408	D1	223		

CURVA DI PRESTAZIONE



In caso di utilizzo con miscele abrasive e/o corrosive, una naturale elevata usura potrà essere riscontrata, pertanto si consiglia di visitare il nostro sito web: www.tsurumi.eu/english/applications.htm.

ACCESSORI

PUMP DISCHARGE **032-000-28**

3" Hose Coupling

Scarico da 3" con attacco adatto per attacco tubo flessibile

ELECTRODE EXTENSION **090-125-14**

Extension electrode for LB-480A, LB-800A (2pcs)

Elettrodo di prolunga per LB-480A, LB-800A (2 pezzi)



OIL LEAKAGE SENSOR **TSS-TEG-08**

TSS Seal Oil Sensor M8 (10m)

Sensori di perdite montati esternamente per il rilevamento di acqua all'interno della camera dell'olio. Si prega di notare che è necessario installare un relè aggiuntivo, ad esempio un rilevatore.



ACCESSORI

MOTOR PROTECTION PLUGS **56105000tu**

Motor Protection Plug 230V w/z hand-automatic (on-off)

SPECIFICHE

Amperage Control	5,0A	IP	44
Cable Gland	2 x M16		

interruttore: protezione OFF-ON (0-I) 5A 2 pressacavi M16, per l'uso di un interruttore a galleggiante esterno
 Protezione da sovraccarico: disconnette automaticamente il motore in caso di assorbimento di corrente eccessivo, prevenendo surriscaldamento e d

