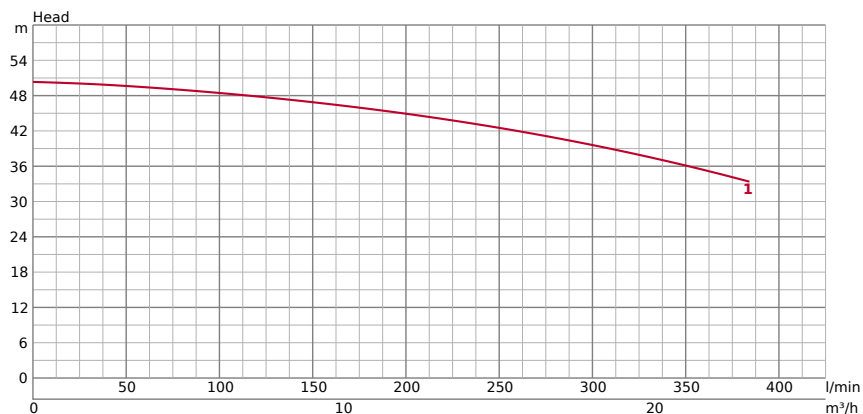


50GP27.5 -A190

INFORMAZIONI TECNICHE

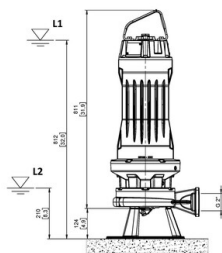
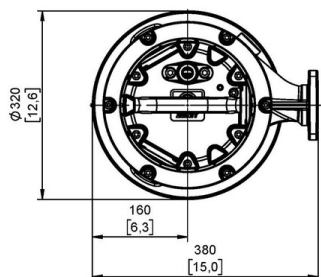
| | | | | | |
|-----------------|------------------------------|---|-------------------------------|------------------------------------|--------------------|
| GENERALE | Ø Bocca di scarico mm | 50 | FLUIDO DI POMPAGGIO | Tipo di fluido | Fognatura |
| | Tipo di raccordo | Filettatura interna, flangia | | Temperatura | Temperatura 0-40°C |
| POMPA | COMPONENTI | | MATERIALE | | |
| | Girante | Meccanismo di macinazione | Girante | Fusione di ghisa grigia EN-GJL-250 | |
| | Tenuta meccanica | Doppia tenuta meccanica in bagno d'olio | Rivestimento | Fusione di ghisa grigia EN-GJL-250 | |
| | | | Piastra di aspirazione | Chromium steel - X102 CrMo17 KU | |
| | | | Corpo pompa | Fusione di ghisa grigia EN-GJL-250 | |
| | | | Tenuta meccanica | Carburo di silicio | |

INFORMAZIONI TECNICHE | Motore, Altri on the next page →

| MOTORE | Potenza motore kW | 7,5 | MATERIALE | |
|-------------------|-------------------------------|--|--------------------|--------------------|
| | Tipo di avviamento | diretto online | Albero | AISI 431 |
| | Tipo, Poli | Motore a induzione, 2 poli, IP68 | Cavo | S1RN8F 4G2.5 + 3x1 |
| | Isolamento | Classe di isolamento H | Lunghezza del cavo | 10 metri |
| | Fase / Tensione | Trifase / 400V / 50Hz | | |
| | giri al minuto | 2914 | | |
| | Protezione motore (integrata) | bimetal thermal protectors (Klixon) in series | | |
| | Monitoring | double leakage sensor (mechanical seals chamber and stator housing) 1 signal | | |
| Corrente nominale | 14.1 | | | |

| ALTRI | Peso a secco Kg | 131 |
|-------|-----------------|-----|
|-------|-----------------|-----|

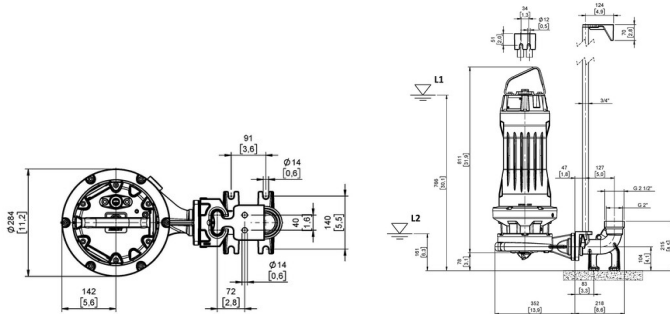
DIMENSIONI



DIMENSIONI - IN MM

| | |
|---|---|
| A | 0 |
|---|---|

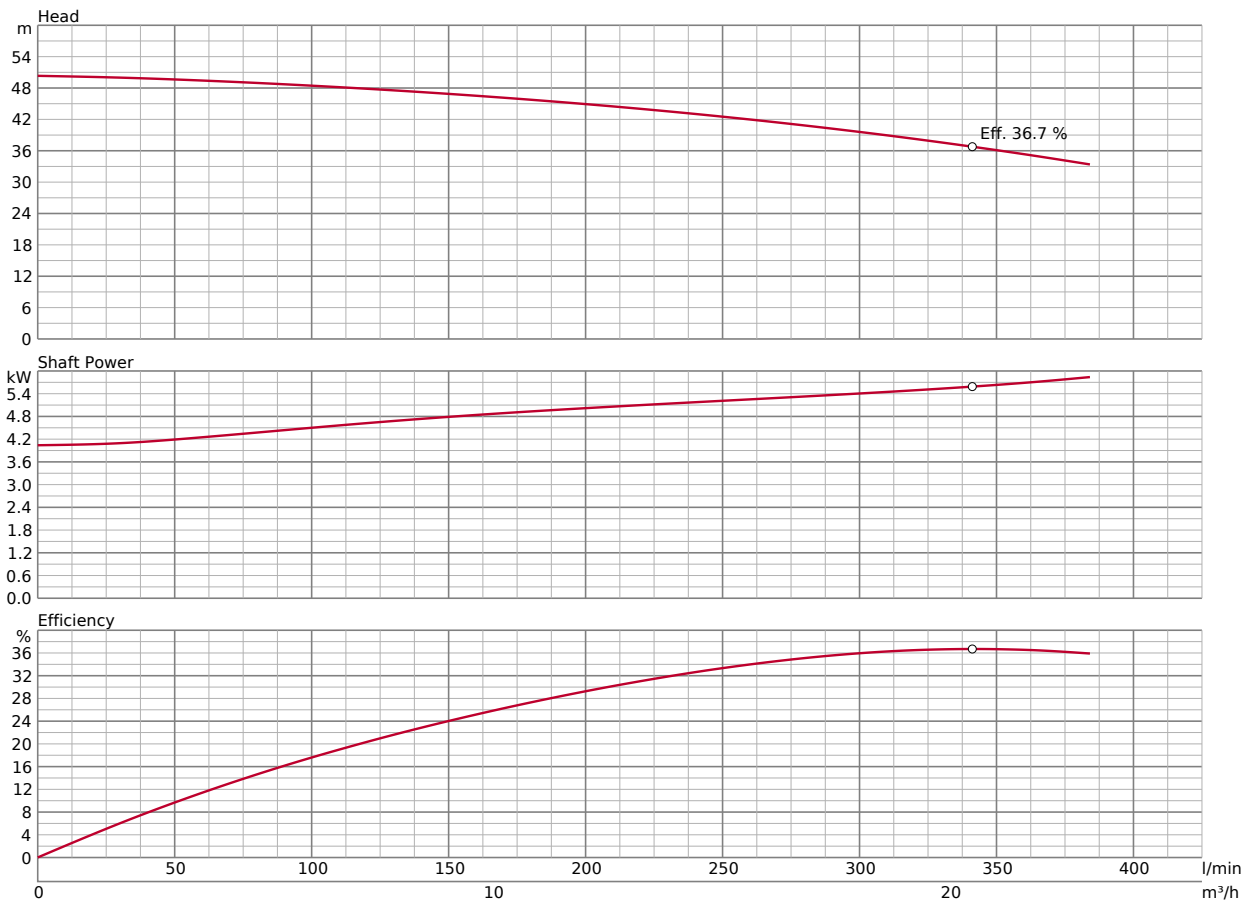
DIMENSIONI | TIPO DI RACCORDO DELLA GUIDA



DIMENSIONI | TIPO DI RACCORDO PER GUIDA - IN MM

A 0

CURVA DI PRESTAZIONE



Curva di scarico, piede di accoppiamento e piedini di supporto sono accessori e sono da ordinare separatamente